



BEDARFSOPTIMIERTE
LÜFTUNG
IM AUFZUGSSCHACHT

PRODUKTKATALOG

Sperling

Brandschutztechnik

H. Sperling GmbH Rixdorfer Str. 39 12109 Berlin

Tel.: 030 / 70 10 77 -0 Fax: -29

info@sperling-gmbh.de www.sperling-gmbh.de

BlueKit L-AIO



INNOVATION • SICHERHEIT • EFFIZIENZ

www.bluekit.de

Inhalt

Einleitung

Energieverluste im Aufzugsschacht.....	3
BlueKit L-AIO - Das System	4
BlueKit L-AIO - Funktionsweise	5

BlueKit L-AIO Systemkomponenten

Systemsteuerung

BK L-AIO Zentraleinheit	6-7
-------------------------------	-----

Lüftungssteuerung

LST-VOC	8-9
---------------	-----

Rauchüberwachung

LIFT Beam.....	10-11
Punktrauchmelder.....	12-13
Rauchansaugsystem (RAS)	14-15

Manuelle Auslösung - Systemstatusanzeige

RT-45-RJ und RT-45L-RJ.....	16-17
-----------------------------	-------

Mechanische Lüftung

Lift Vent	18-19
Shaft Vent.....	20-21

Zusatzkomponenten	22
-------------------------	----

Zubehör	23
---------------	----



Tomorrow's solutions in today's buildings

Die BK-Factory GmbH ist Marktführer in Europa im Bereich energiesparender Lüftung und Entrauchung von Aufzugsschächten. Mit dem eigens dazu entwickelten BlueKit® System bietet die BK-Factory bedarfsorientierte Lösungen zur Entlüftung, Wärmeabzug und Rauchableitung (NRWG) von Triebwerksräumen und Aufzugsschächten.



Energieverluste im Aufzugsschacht

Sie schließen doch auch Ihre Fenster!

Machen Sie es einfach mit Ihren Aufzugsschächten und Maschinenräumen genauso. Diese benötigen zwar zum sicheren Rauchabzug im Brandfall eine Öffnung nach außen. Steht diese jedoch permanent offen, was seit Jahrzehnten ein Brauch ist, kommt es zum unerwünschten Kamineffekt: Erwärmte Luft steigt im Aufzugsschacht nach oben und entweicht unkontrolliert durch die Öffnung im Schachtkopf. Die Folge könnten nicht nur sehr unangenehme Zugluft und strömungsbedingte Störgeräusche im Inneren sein. Bleibt bei der energetischen Gebäudeplanung die Permanentöffnung im Schachtkopf unbeachtet, entstehen zudem erhebliche Energieverluste.

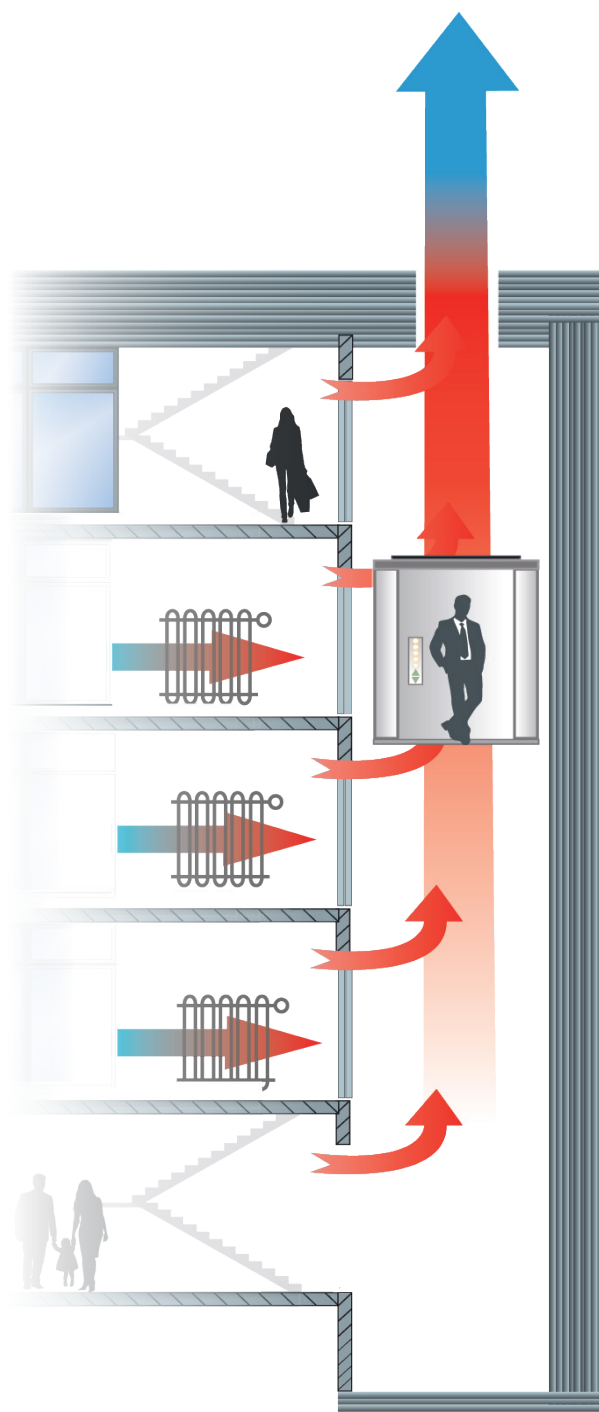
Wärmedämmung an den Wänden, aber eine dauerhafte Öffnung im Schachtkopf?

Der Kamineffekt kostet den Eigentümer jedes Jahr viel Geld und schadet der Umwelt. Dabei wäre dieser mit moderner Technik ganz einfach zu vermeiden: durch eine bedarfsoptimierte Lüftung, entsprechend aller erforderlichen Normen und bei voller Sicherheit im Brandfall.

Sparen leichtgemacht

Eine intelligente Aufzugsschachtlüftung macht's möglich: Bei einem herkömmlichen Wohngebäude mit der Energieeffizienzklasse < C belaufen sich die jährlichen Einsparungen auf über 1.000 Euro / Jahr pro Schacht.

Bei modernen, luftundurchlässigen Gebäuden (Energieklassen ab C) geht ebenfalls Energie verloren, da durch vorhandenen raumluftechnischen Systemen ein Unterdruck im Aufzugsschacht entstehen kann: Dadurch wird im Sommer warme Luft, im Winter kalte Luft in die Immobilie gezogen.



Das System

Bedarfsoptimierte Lüftung und Entrauchung

Mit dem BlueKit L-AIO wird die aktuell vorhandene permanente Öffnung mit einem hochwertigen Öffnungselement (NRWG) verschlossen. Durch den Verschluss der Lüftungsöffnung des Aufzugsschachtes, werden die Energieverluste reduziert. Die Lüftung des Aufzugsschachtes wird jedoch nicht vernachlässigt, sondern optimal an die tatsächlichen Bedürfnisse des Gebäudes angepasst. Somit kann die Sicherheit von Aufzugsnutzern im Pannenfall durch genügend Zuluft garantiert werden.

Die Öffnung der NRWG erfolgt automatisch bei folgenden Szenarien:

- Rauchdetektion im Schacht oder Maschinenraum
- Temperaturüberschreitung im Schacht oder Maschinenraum
- Nutzungs- bzw. zeitgesteuert zum hygienischen Lüften
- Störung der Aufzugsanlage
- Personeneinschluss in der Kabine
- Schlechte Luftqualität im Schacht: direkt an der Kabine

zertifiziert nach:

EN 12101-10
pr EN 12101-9
EN 54-7/12/20
EN 54-11
EN 12101-2

Das BlueKit-System bietet eine bedarfsoptimierte Lüftung, die Energieeffizienz und Sicherheit in Aufzügen verbindet.

Mechanische Lüftung

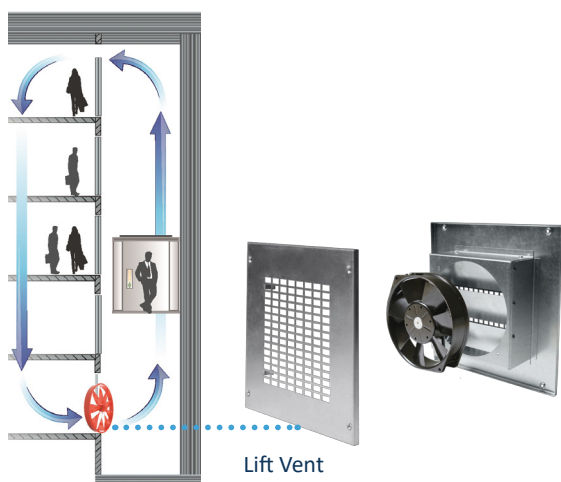
Als Ergänzungsprodukte zum BlueKit L-AIO System ermöglichen Shaft Vent und Lift Vent die Bildung eines Auftriebs im Aufzugsschacht durch eine mechanische Lüftung. Somit wird genügend Atemluft für in der Kabine blockierte Personen und eine Entrauchung bei fehlender Lüftungsöffnung im Aufzugsschachtkopf (nur bei Lift Vent) garantiert. Shaft Vent und Lift Vent sind mit dem BlueKit L-AIO System kompatibel.

Lift Vent

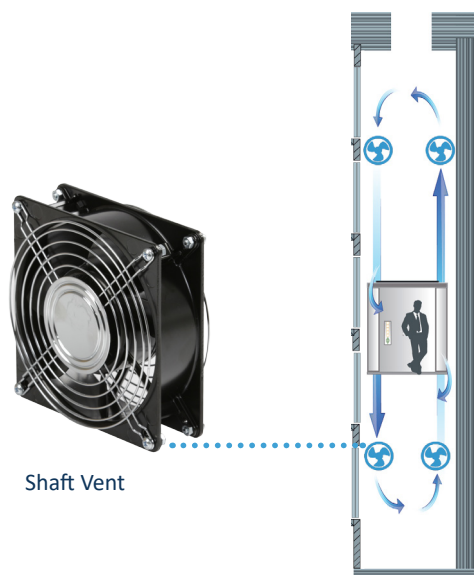
Lift Vent sorgt im Bedarfsfall – und auch nur solange die Zuluft nicht durch Rauch kontaminiert ist – für den notwendigen Auftrieb im Aufzugsschacht und gewährleistet somit eine sichere Lüftung und eine Rauchverdünnung innerhalb des Schachtes im Brandfall.

Shaft Vent

Ventilatoren, die im Schacht installiert werden, bewegen das Luftvolumen um die Kabine herum. Die Ventilatoren sorgen auf diese Weise für eine indirekte Belüftung der Kabine und erhöhen die Sicherheit der eingeschlossenen Personen im Falle einer Störung für längere Zeit.



Lift Vent



Shaft Vent

LÜFTUNGSELEMENT

sorgt für den effektiven Verschluss der vertikalen oder horizontalen Lüftungsöffnung und kann mit oder ohne Wetterschutz eingebaut werden. (siehe NRW Broschüre)

1

RAUCHÜBERWACHUNG

das im Aufzugsschacht installierte Rauchmerkenungs-System meldet der Zentraleinheit eine Rauchentwicklung um die Öffnung des Lüftungselementes zur Entrauchung einzuleiten.

3

MANUELLE AUSLÖSUNG - SYSTEMSTATUSANZEIGE

das Betätigen des Tasters leitet einen Lüftungs- oder Entrauchungsbefehl ein. Er ermöglicht ebenfalls die Rückstellung eines Feueralarms und zeigt über LED's den Status des Systemes an.

5

SYSTEMSTEUERUNG

die BK L-AIO Zentraleinheit steuert die Öffnung der Lüftungskomponente an. Sie ermittelt durch Ihren integrierten Temperaturfühler ebenfalls den Lüftungsbedarf bei Temperaturüberschreitung.

2

LÜFTUNGSSTEUERUNG

der Lift Status Transmitter LST-VOC übermittelt der Zentraleinheit den Lüftungsbedarf über Funk: zeitgesteuert, nutzungsabhängig, und bei schlechter Luftqualität sowie Temperaturüberschreitung direkt an der Kabine.

4



ZUSATZKOMPONENTEN

ergänzen das BlueKit L-AIO System z.B. über Alarmgeber, die eine Rauchererkennung im Schacht signalisieren.

MECHANISCHE LÜFTUNG

Ergänzungsprodukte des BlueKit L-AIO Systems zur Unterstützung der Aufzugsschachtentlüftung / Entrauchung bei Anlagen mit Zuluftproblemen und demzufolge ungenügend Atemluft in der Aufzugskabine.

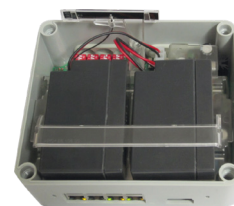
BK L-AIO

Beschreibung

Die BK L-AIO Zentraleinheit zeichnet sich durch ein handliches und kompaktes Gehäuse, mit erhöhter Modularität, aus. Sie wurde mit einer Handvoll Komponenten entwickelt, um einfach und schnell montiert werden zu können und beim ersten Anschluss sofort betriebsbereit zu sein.

Produktmerkmale

- Über Kodierschalter parametrierbar (alle Systeme werden funktionsfähig geliefert)
- Integrierter Funksender zur Kommunikation mit der kabellosen Lüftungssteuerung (LST)
- Integrierter Thermostat für die Lüftung bei Temperaturüberschreitung
- Integrierter Zyklenzähler zur Motorüberwachung
- Vorprogrammierter Lüftungzyklus von 10 Minuten alle 10 Stunden (andere Zyklen können auf Wunsch vorprogrammiert werden - falls LST vorhanden Eigenprogrammierung möglich)
- Bequeme Inbetriebnahme dank steckbaren 230V-Anschluss
- Einfacher Anschluss weiterer Komponenten dank 8 RJ45 Buchsen mit LED - Statusanzeigen / Linienzustand: Störung und Alarm
- Ausgänge und Eingänge für den Anschluss an Brandmeldezentralen (BMZ) oder -anlagen (BMA) sowie an die Gebäudeleittechnik (GLT)



Offenes Gehäuse mit Notstromakkumulatoren



RJ45 Buchsen mit LED und 230V Anschluss

geprüft nach: EN 54-4, EN 12101-10

Ergänzungsprodukte

Notstrom Akkumulatoren



zur Sicherung der Lüftung bei Stromausfall (unumgänglich beim Einsatz von Lüftungskomponenten mit Gleichstrommotor)

Montagewinkel



zur Befestigung des Gehäuses an die Schachtwand (im Montageset enthalten)

RJ45 Kabel mit Interface Adapter

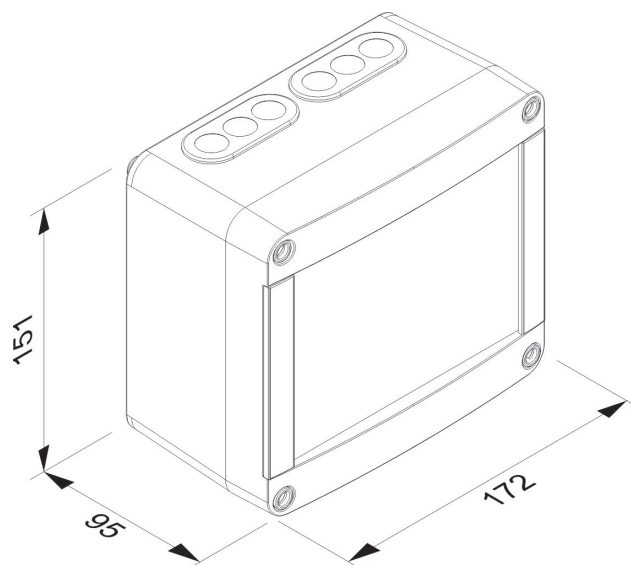


für den Anschluss an Brandmeldeanlagen (BMA), an die Gebäudeleittechnik (GLT) oder an die Aufzugssteuerung

BK L-AIO

Technische Daten

Typ	BK L-AIO
Versorgung	230V AC, 50Hz
Leistung	75 W , 127 VA
Leistung in Standby	6,5 W , 12 VA
Spannung OUT	24V DC
Strom OUT	2A
Potenzialfreie Kontakte:	
Max. Spannung	60 V DC
Max. Strom	1A
Temperaturbereich	-5°C bis +40°C
Thermostat Einstellbereich	30°C oder 35° C
Thermostat Hysteresse	Lüftungsbetrieb 2°K
Zyklenzähler	LED kodiert
Betriebsarten	Überwachung, Alarm/Lüftung
Schutzart	IP50
Gehäuse	Polycarbonat (Grau -RAL7035)
Gehäusemaße (LxBxH)	172mm x 151mm x 95mm
Anschluss	Netzanschlusskabel
Gewicht ohne Akkumulatoren	820g
Gewicht mit Akkumulatoren	1634g
Typ	Battery-Pack 0,8 Ah (AIO)
Spannung	2 x 12V
Elektrische Ladung	0,8Ah
Maße je Akkumulator (LxBxH)	24,5mm x 95,7mm x 61,7mm



Anwendung

Die BK L-AIO Zentraleinheit eignet sich sowohl für maschinenraumlose Aufzüge als auch für Aufzüge mit Maschinenraum. Die BK L-AIO Zentraleinheit wird entweder im Schachtkopf oder im Maschinenraum montiert. Um die Inbetriebnahme des BK L-AIO so einfach wie möglich zu halten, wird die Zentraleinheit von BK-Factory vor dem Versand konfiguriert.



Ausführung

Typ	Beschreibung	Art.Nr.
BK L-AIO	Zentraleinheit	01.044.00
Battery-Pack 0,8 Ah (AIO)	Notstrom Akkumulatoren	01.096.00
RJ45-4M-A-Interface-COM1 & COM2	Anschlusskabel mit Analogkupplung für BMA, GLT oder Aufzugsteuerung	01.040.00

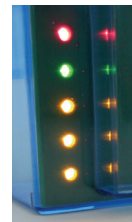
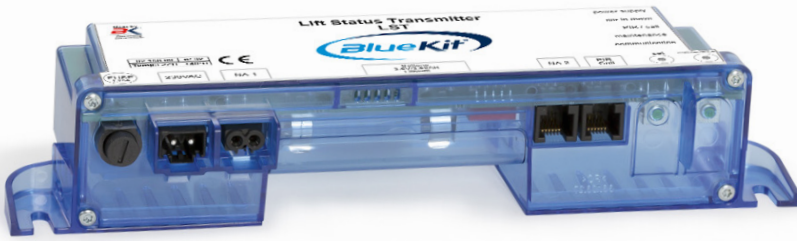
LST-VOC

Beschreibung

Der LST-VOC (Lift Status Transmitter - Volatile Organic Compounds) ist eine für Sicherheit und Wohlergehen von Aufzugsnutzern unverzichtbare Kabinenüberwachung. Neben Informationen zum Betrieb, der Wartung oder eines Pannenfalls des Aufzugs liefert es der BK L-AIO Zentraleinheit Daten zur Umgebungsluftqualität (VOC*) an der Aufzugskabine, genau dort wo das Messergebnis am wichtigsten ist!

Produktmerkmale

- Erfassung von Bewegungen der Aufzugskabine (durch den integrierten Beschleunigungssensor)
- Einstellung der Lüftung und der Lüftungszyklen je nach Bedarf der Gebäudenutzer mithilfe von DIP-Schaltern
- Erfassung von Pannenfällen mit eingeschlossenen Personen in der Aufzugskabine, mithilfe des PIR Infrarot-Bewegungsmelders (LST-VOC-PIR) oder mittels RJ11-Anschluss an den Notruftaster (LST-VOC-AB)
- Überwachung der Luftqualität im Kabinenumfeld mithilfe eines eingebauten VOC*-Sensors
- Fail-Safe: bei Unterbrechung der Funkverbindung mit dem Steuerungsmodul öffnet die Lüftungsklappe
- Wartungsmodus zur Öffnung der Lüftungsklappe
- Temperaturüberwachung im Kabinenumfeld mit automatischer Öffnung der Lüftungsklappe bei Überschreiten des Sollwertes von 32°C



LED-Anzeigen



Luftqualitätssensor VOC*



PIR Infrarot-Bewegungssensor

Ergänzungsprodukte

LSR Funkverstärker - Endmodul



LSR Funkverstärker - Verbindungsmodul



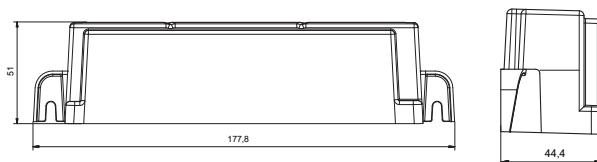
Übersteigt die Kommunikationsdistanz zwischen dem LST-VOC und dem Steuerungsmodul 70m, ist der Einbau eines LSR (Lift Status Repeater) Signalverstärkers erforderlich. Bei Anlagen mit Maschinenraum ist ebenfalls ein LSR erforderlich. Das LSR Verbindungsmodul wird bei Vorhandensein von mehreren LSR eingesetzt.

* Flüchtige organische Verbindungen = VOC

LST-VOC

Technische Daten

Typ	LST-VOC
Versorgung	230 VAC , 50 Hz
Frequenz	868,3 MHz
Reichweite (höhere Reichweiten mit LSR)	max. 70 m
Detektierte Substanzen	leichtflüchtige organische Substanzen
Auslöseschwelle	1550 ppm
Anschlussspannung an den Alarmknopf	6 – 48 VDC/AC
Temperaturbereich	-5°C ... +40°C
Brandschutzklasse	UL94-V0
Schutzart	IP32
Gehäuse	Polycarbonat
Gehäusemaße (L x B x H)	44,4mm x 177,8mm x 56,6mm
Anschluss	Netzanschlusskabel
Typ	LSR
Versorgung	24V DC, 35mA
Reichweite	36 m
Schutzart	IP30
Gehäuse	Polycarbonat (Grau)
Gehäusemaße (L x B x H)	50mm x 48mm x 24mm



Typ	PIR-Sensor
Versorgung	2,3 VDC – 4,0 VDC (durch LST-VOC)
Spannung OUT	max. 0,5 VDC
Strom OUT	max. 100µA
Detektionsreichweite	max. 5 m
Detektionsbereich	94° horizontal, 82° vertikal
Temperaturbereich	-20°C ... +60°C
Gehäuse	Metall
Linsenfarbe	schwarz
Gewindemaße (Ø x H)	14mm x 11,5mm
Gesamtmaße (Ø x H)	17mm x 29mm
Anschluss	2m Patchkabel (an LST-VOC)
Typ	AB-Kabel
Kabellänge	2 m
Anschluss	RJ 11-Stecker
Typ	Batterie (nur bei LST ohne VOC)
Batterietyp und -größe	3,6V Lithium, A
Lebensdauer	2-3 Jahre je nach Nutzung

Anwendung

Der LST-VOC wird auf dem Dach der Aufzugskabine installiert. Im Allgemeinen wird der LST-VOC an die Rückseite des Türantriebes montiert. Der LST-VOC und die BK L-AIO Zentraleinheit kommunizieren über Funk miteinander. Bis zu 8 LST-VOC Einheiten können an ein BK L-AIO angeschlossen werden. Bitte entnehmen Sie die Montagehinweise zur Projektierung und Inbetriebnahme des LST-VOC dem BlueKit L-AIO Montagehandbuch.



Ausführung

Typ	Beschreibung	Art.Nr.
Lift Status Transmitter mit AB Kabel	LST (ohne VOC) mit Notruftaster-Kabel	01.083.00
Lift Status Transmitter mit PIR Kabel	LST (ohne VOC) mit Infrarot-Bewegungssensor	01.084.00
Lift Status Transmitter mit AB und PIR Kabel	LST (ohne VOC) mit Notruftaster-Kabel und Infrarot-Bewegungssensor	01.087.00
Lift Status Transmitter mit VOC und AB Kabel	LST-VOC mit Notruftaster-Kabel	01.085.00
Lift Status Transmitter mit VOC und PIR Kabel	LST-VOC mit Infrarot-Bewegungssensor	01.086.00
Lift Status Transmitter mit VOC, AB und PIR Kabel	LST-VOC mit Notruftaster-Kabel und Infrarot-Bewegungssensor	01.088.00
Repeater - Verstärker für Funkkommunikation	LSR Endmodul	02.002.00
Repeater - Verstärker für die Funkkommunikation (IN-OUT)	LSR Verbindungsmodul	02.002.01

LIFT Beam

Beschreibung

Der LIFT BEAM ist ein motorisierter Infrarotrauchmelder mit optischem Strahl, der die Rauchüberwachung über die gesamte Schachthöhe übernimmt. Er besteht aus einem Infrarotsender und -empfänger (LB-BEAM), der einen klar abgegrenzten Strahl zu einem reflektierenden Prisma (LB-PRISM) leitet. Im Fall eines Brandes wird die Intensität des Strahles geschwächt und ein Alarmsignal wird an die Auswerteeinheit (LB-CONTROLLER) gesendet.

Produktmerkmale

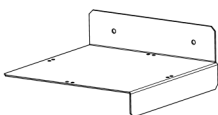
- Lückenlose Schachtüberwachung
- Geringer Montage-, Wartungsaufwand und einfache Prüfung
- Einsatz von bis zu 2 LB-BEAMs per LB-CONTROLLER
- Für Schachthöhen von bis zu 200m
- Jeder LB-BEAM ist für eine Überwachungsdistanz von 8m bis 100m konfigurierbar
- Lösungen für Gruppenschächte
- Integrierter Laser
- Auto-Align: automatische, motorbetriebene Ausrichtung des Infrarotstrahls
- Ausgleich von Gebäudebewegungen und Verschmutzungen
- LB-CONTROLLER mit geringem Energieverbrauch
- Plug & Play über RJ45 Anschlüsse



geprüft nach: EN 54-12

Ergänzungsprodukte

Montagewinkel



Montagewinkel für LB-BEAM und LB-PRISM (im Lieferumfang enthalten)

Reduzierfolie



für LB-PRISM bei Überwachungsdistancen 8-12m (im Lieferumfang enthalten)

Rauchüberwachung

LIFT Beam

Technische Daten

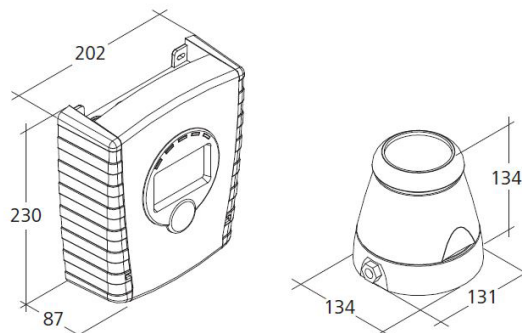
	Typ	LIFT Beam
Betriebsspannung (zum LB CONTROLLER)		14-36 VDC
Betriebsstrom (konstant) - mit 1 LB-BEAM		5-6 mA
Betriebsstrom (konstant) - mit 2 LB-BEAMs		7.5-8.5 mA
Betriebsstrom (konstant) -Ausrichtungsmodus, mit 1 oder 2 LB-BEAMs		36-46mA
Ansprechempfindlichkeit, -schwelle (Grundeinstellung 35%)		0.45-3.98 dB 10-60 %
Alarmauslösezeit einstellbar (Voreinstellung: 20 sec)		2-30 Sec
Störungsauslösezeit einstellbar (Voreinstellung: 20 sec)		2-30 Sec
Betriebsreichweite (Abtrennung) *		8-100 m
Maximale Winkelausrichtung des LB-BEAMs		±3.5 Deg
Optische Wellenlänge		850 nm
Störungsniveau / Schnelle Verdunkelung ($\Delta \leq 2$ sec)		87 %
Zulässige Einsatztemperatur		-10 ... +55°C
Lagerungstemperatur		-40 ... +85°C
Relative Luftfeuchtigkeit (nicht-kondensierend)		max. 93 %
Schutzart		IP54
Kabellänge –LB-CONTROLLER zum LB-BEAM		4 bis max. 100m
Brennbarkeitsklasse des Gehäuse		UL94 V0
CPD Nachweisnr.		0832-CPR-F0664
UL Nachweisnr.		S3417

Alle Angaben wurden bei 25° C berechnet

*Ein großes LB-PRISM wird bei Anwendungen > 50 m benötigt

Anwendung

LB-CONTROLLER und LB-BEAM werden im Schachtkopf installiert und LB-PRISM wird in der Schachtgrube angebracht. Nach dem Anschluss des LB-BEAM, kann der integrierte LASER aktiviert werden. Somit kann LB-PRISM schnell und zuverlässig positioniert werden. Sobald der LASER grob zur Ausrichtung der LB-BEAM genutzt wurde, kommt die Auto-Align Funktion zum Einsatz und richtet den LB-BEAM Meldekopf automatisch in die optimale Position. Die Anzahl der LB-BEAM und LB-PRISM variiert je nach Schachthöhe und Anlagentyp.



Abmessungen und Gewicht

Typ	LB-CONTROLLER
Gehäusemaße (L x B x H)	230mm x 202mm x 87mm
Gewicht	1,0 kg
Typ	LB-BEAM
Gehäusemaße (L x B x H)	131mm x 134mm x 134mm
Gewicht	0,98 kg
Typ	LB-PRISM
Gehäusemaße (L x B x H)	100mm x 100mm x 10mm
Gewicht	0,4 kg



Ausführung

Typ	Beschreibung	Art.Nr.
RJ Lift Beam 50m	1 x LB-CONTROLLER, 1 x LB-BEAM, 1 x LB-PRISM (klein) letzter oder einziger	01.072.00
RJ Lift Beam 50m P&G	1 x LB-CONTROLLER, 1 x LB-BEAM, 1 x LB-PRISM (klein) erster bis vorletzter	01.072.01
RJ Lift Beam 100m	1 x LB-CONTROLLER, 1 x LB-BEAM, 1 x LB-PRISM (groß) letzter oder einziger	01.073.00
RJ Lift Beam 100m P&G	1 x LB-CONTROLLER, 1 x LB-BEAM, 1 x LB-PRISM (groß) erster bis vorletzter	01.073.01
RJ Lift Beam 150m	1 x LB-CONTROLLER, 2 x LB-BEAM, 2 x LB-PRISM (klein&groß) letzter oder einziger	01.074.00
RJ Lift Beam 150m P&G	1 x LB-CONTROLLER, 2 x LB-BEAM, 2 x LB-PRISM (klein&groß) erster bis vorletzter	01.074.01
RJ Lift Beam 200m	1 x LB-CONTROLLER, 2 x LB-BEAM, 2 x LB-PRISM (groß) letzter oder einziger	01.075.00
RJ Lift Beam 200m P&G	1 x LB-CONTROLLER, 2 x LB-BEAM, 2 x LB-PRISM (groß) erster bis vorletzter	01.075.01
RJ Lift Beam 2x50m	1 x LB-CONTROLLER, 2 x LB-BEAM, 2 x LB-PRISM (klein) letzter oder einziger	01.076.00
RJ Lift Beam 2x50m P&G	1 x LB-CONTROLLER, 2 x LB-BEAM, 2 x LB-PRISM (klein) erster bis vorletzter	01.076.01
RJ Lift Beam 2x100m	1 x LB-CONTROLLER, 2 x LB-BEAM, 2 x LB-PRISM (groß) letzter oder einziger	01.077.00
RJ Lift Beam 2x100m P&G	1 x LB-CONTROLLER, 2 x LB-BEAM, 2 x LB-PRISM (groß) erster bis vorletzter	01.077.01

Punktrauchmelder

Beschreibung

Im Fall eines Brandes ermöglichen die Punktrauchmelder der neuesten Generation eine zuverlässige und schnelle Rauchererkennung im Aufzugsschacht nach dem Streulicht-Prinzip. Die Punktrauchmelder sind zur Überwachung von Aufzugsschächten, Triebwerksräumen und/oder Evakuierungsebenen geeignet.

Produktmerkmale

- Optischer Brandmelder nach dem Streulicht-Prinzip
- Für Schachthöhen von bis zu 32m
- LED-Individual-Anzeige bei Alarm
- Automatische Selbstüberwachung auf Funktion und Zustand
- Betriebszeit bis zu 8 Jahre
- VdS-Anerkennung
- Einfache Montage durch Wandhalterung
- Plug & Play über RJ45 Anschlüsse



➤➤ geprüft nach: EN 54-7

Ergänzungsprodukte

Rauch-Testspray

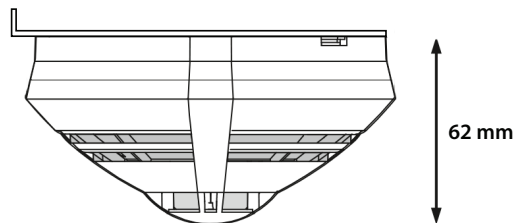


zur Prüfung der Rauchmelder nach der Montage oder während Wartungsarbeiten

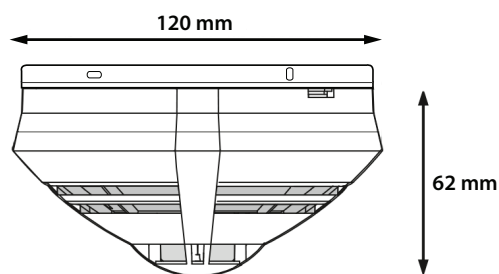
Punktrauchmelder

Technische Daten

Typ	Punktrauchmelder
Nennspannung	24 V DC
Luftfeuchte	<= 95 %
Schutzart	IP 40
Überwachungshöhe	max. 12 m
Temperaturbereich	-20 °C ... +72 °C
Abmessungen (H x Ø)	62 x 117 mm
Gewicht	0,11 kg
Gehäuse	ABS
Farbe	weiß



Seitenansicht



Frontalansicht

Anwendung

Die Punktrauchmelder werden mit dem Montagewinkel vertikal an der Wand befestigt. Montagekabel und -stecker zwischen den Meldern sind der Schachthöhe angepasst. Bitte Montagehandbuch zur Positionierung der Punktrauchmelder zu Rate ziehen. In Triebwerksräumen oder auf den Evakuierungsebenen kann der Punktrauchmelder an der Decke mit seinem Sockel (ohne Wandhalterung) befestigt werden.



Ausführung

Typ	Beschreibung	Art.Nr.
RJ-AIO Rauchmelder Plug&Go Aufzugsschacht (1 ...bis ... Vorletzter)	Verbindungsmelder im Schacht	01.034.00
RJ-AIO Rauchmelder Plug&Go Aufzugsschacht (Letzter)	Letzter Melder im Schacht	01.035.00
RJ-AIO Rauchmelder Plug&Go Haupteвакуierungsebene	Melder für die Haupteвакуierungsebene	01.036.00
RJ-AIO Rauchmelder für Maschinenraum	Melder für den Maschinenraum	01.039.00
Rauch-Testspray	Spray für das Testen der Melder	02.018.00

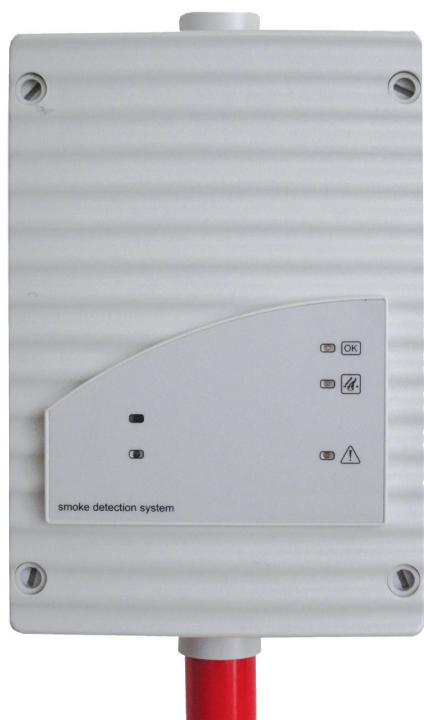
Rauchansaugsystem (RAS)

Beschreibung

Das RAS besteht aus einer Auswerteeinheit, Ansaugrohren und wird mit einem Feinstaubfilter ergänzt. Die Ansaugrohre werden dem Aufzugsschacht entlang installiert und entnehmen Luftproben, die durch einen optischen Melder geprüft werden. Die hohe Sensibilität dieses Systems gewährleistet eine zuverlässige Branderkennung, schon in der Entstehungsphase des Brandes.

Produktmerkmale

- Geringer Platzbedarf durch den schmalen Durchmesser der Ansaugrohre
- Für Schachthöhen von bis zu 200 m
- Zwei Varianten je nach Schachthöhe:
Micro-Sens für Schachthöhen bis 40 m und Pro-Sens für Schachthöhen bis 200 m
- CE und VdS zertifiziert
- Plug & Play über RJ45 Anschlüsse



➤➤ geprüft nach: EN 54-20

Ergänzungsprodukte

Feinstaubfilter

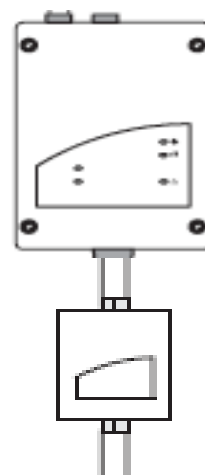


wird für den Betrieb in Gebäuden mit Staubbelastung empfohlen.

Rauchansaugsystem (RAS)

Technische Daten

Typ	Micro-Sens	Pro-Sens
Versorgungsspannung	24V DC +/- 10%	
Anlaufstrom	150 mA	320 mA
Stromaufnahme Ruhe	105 mA (-170 mA)	265 mA (-300 mA)
Stromaufnahme Alarm	110 mA (-175 mA)	285 mA (-315 mA)
Ausgänge	1x Störung / 1x Alarm Anschluss an BK L-AIO vorbereitet	
Abmessungen (H x B x T)	70 x 140 x 222 mm	113 x 200 x 292 mm
Gewicht	0,8 Kg	1,35 Kg
Schalldruckpegel	Ab 40 dB Je nach Projektierung und Lüftereinstellung	Ab 45 dB
Schutzklasse	IP 20	
Gehäusematerial	Kunststoff ABS	
Gehäusefarbe	Papyrusweiß RAL 9018	
Temperaturbereich	-20° bis +60°C	
Feuchte (nicht kondensiert)	Max. 95% rt	
Detektoreinheit DM-TM-10 / DM- TM-50	0,1 bis zu 2,0 % Lichttrübung/m	0,1 bis zu 0,5 % Lichttrübung/m
Max. Rohrlänge Ø 25mm	40 m	200 m



RAS Zentraleinheit mit Feinstaubfilter

Anwendung

Die Zentraleinheit des RAS wird im Schachtkopfbereich installiert. Die Verbindungsstücke der Rohre werden zum besseren Halt mit Kleber versehen und der Aufzugsschachtwand entlang installiert. Die RAS Zentraleinheit wird über einen RJ45 Stecker an die BK L-AIO Zentraleinheit angeschlossen.



Ausführung

Typ	Beschreibung	Art.Nr.
RJ RAS Micro-Sens	RAS Zentraleinheit mit RJ45 Verkabelung für max. 40m Schachthöhen	01.004.00
RJ RAS Pro-Sens	RAS Zentraleinheit mit RJ45 Verkabelung für max. 100m Schachthöhen	01.021.00
Filter-Set Fein für RAS	Feinstaubfilter für RAS Zentraleinheit	01.023.00
Ansaugrohr 2,5 m PVC (nur Rohr)	Ansaugrohr einzeln	01.005.00
Set Ansaugrohr Rot 25mm / 2,5m mit Kupplung	Ansaugrohr mit Verbindungsstück	01.006.00
RAS - Rohr 25mm 90° Winkel	Winkelstück einzeln	02.125.00
RAS - Rohr 25mm T-Stück	T-Stück einzeln	02.126.00

Manuelle Auslösung - Systemstatusanzeige

RT-45-RJ und RT-45L-RJ

Beschreibung

Die RT-45-RJ und RT-45L-RJ Taster sind manuelle Auslösestellen mit Systemstatusanzeige, die ebenfalls die Rückstellung eines Feueralarms ermöglichen. Gemäß der Musterbauordnung (MBO 2016) muss eine Aufzugsschachtenrauchung von mindestens einer geeigneten Stelle aus bedient werden können.

Produktmerkmale

- Abschließbares AP-Aluminium-Druckgussgehäuse mit Schlagscheibe
- Ideal zur Visualisierung auf der Hauptelevierungsebene neben den Aufzugstüren
- Systemstatusanzeige über LED:
Grün - Betrieb OK, Gelb - Störung, Rot - Feueralarm, Blau - Lüftung
- Manuelle Auslösung eines Feueralarms oder der Lüftung (nur bei RT-45L-RJ über zusätzliche Lüftungstaster zum Öffnen und Schließen des Lüftungselementes)
- Schaltung von bis zu 8 Einheiten hintereinander
- Anschluss eines Punktrauchmelders für die Hauptelevierungsebene möglich
- In 5 pulverbeschichteten Farben erhältlich (orange, gelb, grau, blau und rot)
- Plug & Play über RJ45 Anschluss



RT-45L-RJ
(inkl. Lüftungstaster)

RT-45-RJ

Ergänzungsprodukte

Punktrauchmelder auf der Hauptelevierungsebene



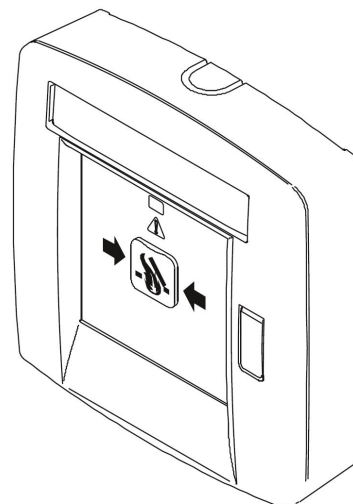
kann direkt an den zweiten RJ45-Anschluss des RT-45-RJ oder RT-45L-RJ angeschlossen werden

Manuelle Auslösung - Systemstatusanzeige

RT-45-RJ und RT-45L-RJ

Technische Daten

Typ	RT-45-RJ / RT-45L-RJ
Versorgung	18 ... 28 V DC
Alarmwiderstand	1,1 kOhm
Anzeige Alarm	24 V/ 8 mA
Anzeige O.K.	24 V/ 8 mA
Anzeige Störung	24 V / 0,2 mA
Anzeige Lüftung (RT-45L-RJ)	24V / 8 mA
Anschluss	Patchkabel 4x2 AWG26 7 Litzen / RJ45
Schutzart	IP 40
Temperaturbereich	-5°C ... +40°C
Gehäuse	Aluminium
Abmessungen (BxHxT)	129mm x 138mm x 39mm
Gewicht	0,31 kg



Anwendung

Der RT-45-RJ / RT-45L-RJ kann sowohl zur Visualisierung nahe der Aufzugssteuerung als auch auf der Haupteвакуierungsebene nahe der Aufzugstüren auf einer Montagehöhe von 1,40m +/- 0,20m installiert werden. Der Anschluss erfolgt über RJ45 Kabel, die im Schacht verlegt werden. Bitte entnehmen Sie die Montagehinweise zur Projektierung dem BlueKit L-AIO Montagehandbuch.



Ausführung

Typ	Beschreibung	Art.Nr.
BK-RT 45-RJ	Entrauchungstaster mit Statusanzeige - orange	01.037.00
BK-RT 45/Y-RJ	Entrauchungstaster mit Statusanzeige - gelb	02.172.21
BK-RT 45/G-RJ	Entrauchungstaster mit Statusanzeige - grau	02.172.22
BK-RT 45-L-RJ	Entrauchungs- & Lüftungstaster mit Statusanzeige - orange	02.172.00
BK-RT 45/Y-L-RJ	Entrauchungs- & Lüftungstaster mit Statusanzeige - gelb	02.172.20
BK-RT 45/G-L-RJ	Entrauchungs- & Lüftungstaster mit Statusanzeige - grau	02.172.15

Blaue und rote Ausführung auf Anfrage erhältlich

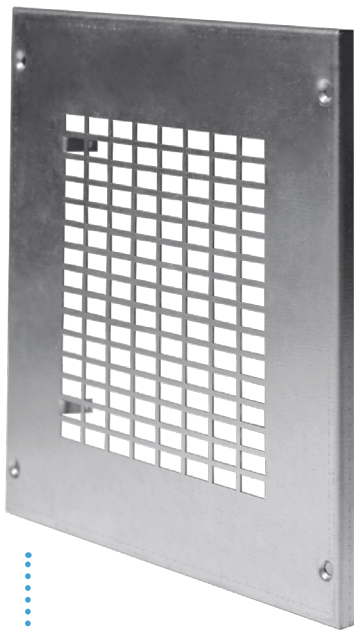
Lift Vent

Beschreibung

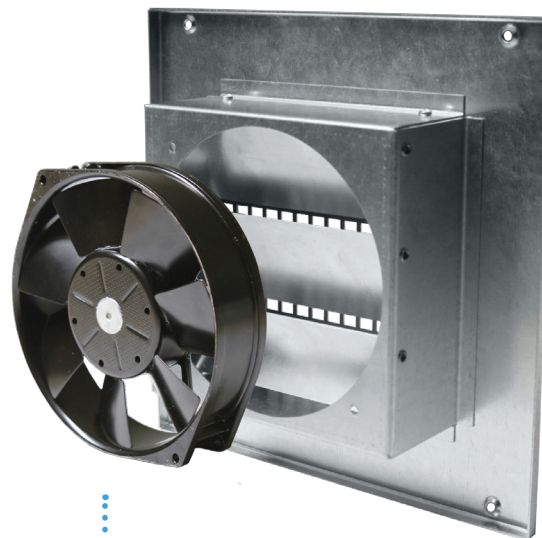
Lift Vent sorgt im Bedarfsfall – und auch nur solange die Zuluft nicht durch Rauch kontaminiert ist – für den notwendigen Auftrieb im Aufzugsschacht und gewährleistet somit eine sichere Lüftung und eine Rauchverdünnung innerhalb des Schachtes im Brandfall.

Produktmerkmale

- Ergänzungsmodul zur Unterstützung der Aufzugsschachtentlüftung und Entrauchung bzw. Rauchverdünnung
- Treppenhaus und Aufzugsschacht befinden sich im selben Brandabschnitt
- Bei Aufzugsschächten von Wohnimmobilien ohne Lüftungsöffnung nach außen (nur zwischen Schacht und Treppenhaus in der obersten Aufzugsebene)
- Besteht aus einem Abschlussgitter (Treppenhausseitig) und einem Ventilator mit einer Wandverschlussklappe (Schachtseitig)
- Einstellbare Stärke des Ventilators je nach Schachthöhe
- Einfache Konfiguration der Luftwechselrate für Aufzugsanlagen bis zu 50 m Schachthöhe
- Optimierte unsichere Bestandsanlagen durch Nachrüstung
- Steigert die Sicherheit der Aufzugsnutzer



Abschlussgitter
wird vor die Öffnung im
Treppenhaus angebracht.



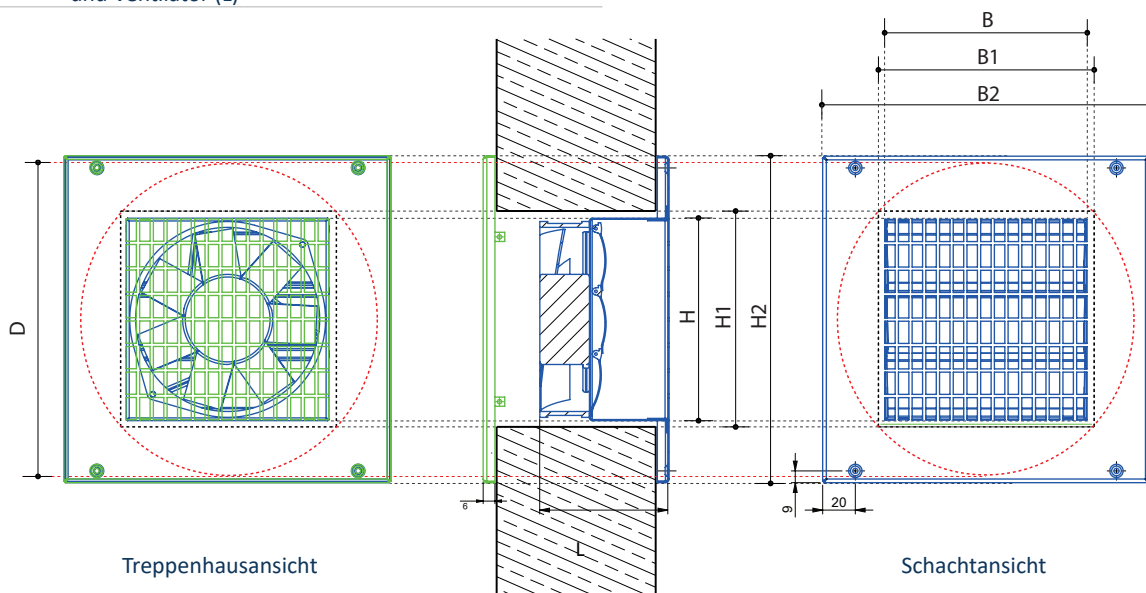
Ventilator
ist an der Wandverschluss-
klappe befestigt und saugt
die Treppenhausluft in den
Aufzugsschacht.

Wandverschlussklappe
wird flächenbündig in die
Öffnung im Aufzugsschacht
angebracht. Die Lamellen
bleiben geschlossen solange der
Ventilator nicht aktiv ist.

Lift Vent

Technische Daten

Typ	Lift Vent
Förderleistung	100 – 200 m ³ /h
Versorgungsspannung	12-24V DC (von BK L-AIO)
Strombedarf	0,2A – 0,4A
∅ Kernbohrung (D)	220 mm (DN22) +5 mm
Quadratische Rohbauöffnung (B1xH1)	170 mm x 170 mm
Gitteröffnung und Flansch der Wand-verschlussklappe (BxH)	155 mm x 155 mm
Außenabmessungen Abschlussgitter und Wandverschlussklappe (B2xH2)	300 mm x 300 mm
Tiefe Wandverschlussklappe und Ventilator (L)	98 mm



Anwendung

Lift Vent wird auf der untersten Aufzugsebene in einer Wandbohrung zwischen Aufzugsschacht und Treppenhaus installiert. Der Lift Vent saugt nicht kontaminierte Luft des Treppenhauses in den Aufzugsschacht und sorgt somit für den Auftrieb und die Innenlüftung. Bei einer Rauchmeldung vor der Öffnung des Abschlussgitters wird der Ventilator abgeschaltet. Die Wandverschlussklappe verhindert dabei den Eintritt von kontaminierter Luft in den Schacht.

Ausführung

Typ	Beschreibung	Art.Nr.
Lift Vent (<= 50m shaft)	Lift Vent Komponenten für eine Schachthöhe bis max. 50m	01.110.00

Shaft Vent

Beschreibung

Ventilatoren, die im Schacht installiert werden, bewegen das Luftvolumen um die Kabine herum. Die Ventilatoren sorgen auf diese Weise für eine indirekte Belüftung der Kabine und erhöhen die Sicherheit der eingeschlossenen Personen im Falle einer Störung für längere Zeit.

Produktmerkmale

- Erhöhung der Sicherheit der Aufzugsnutzer
- Gewährleistet die Belüftung der Kabine
- Anzahl benötigter paarweisen Ventilatoren abhängig von der Aufzugsschachthöhe
- Tragkonsole zur einfachen Befestigung an die Schachtwand
- Einfache Montage
- Ergänzungsmodul zur Unterstützung der Aufzugsschachtlüftung
- Schutzgitter zum Schutz vor Verletzungen
- Schaltung von bis zu 5 Ventilatoren hintereinander
- Anschluss der Ventilatoren an die Shaft Vent Relaisbox
- Anschluss der Shaft Vent Relaisbox an die BK L-AIO
- Schaltet bei Rauchmeldung automatisch ab



Ergänzungsprodukte

Tragkonsole für Ventilatoren



zur Befestigung an die Schachtwand
(im Lieferumfang enthalten)

Shaft Vent Relaisbox

zur Ansteuerung der
Ventilatoren
(im Lieferumfang enthalten)

Shaft Vent

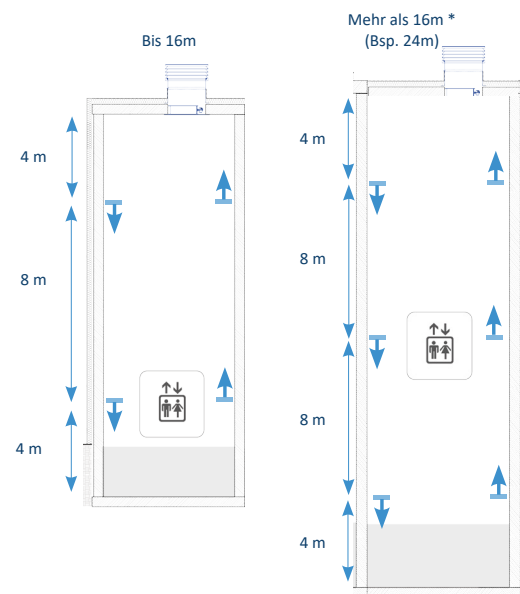
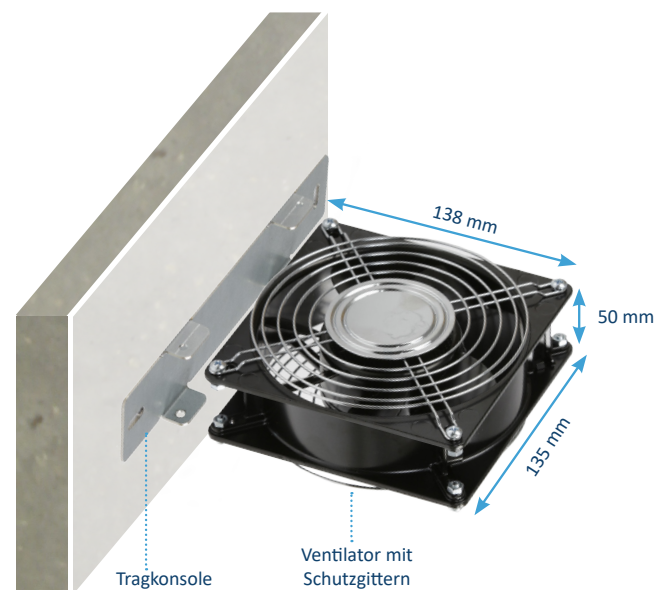
Technische Daten

Typ	Shaft Vent-Relaisbox
Versorgung	230 VAC , 50 Hz
Leistung	107,6 W
Leistung in Standby	< 5 W
Spannung OUT	27,6 VDC
Strom OUT	0,78 – 3,9 A
Temperaturbereich	-10°C ... +60°C
Betriebsarten	Überwachung, Lüftung
Schutzart	IP66
Gehäuse	Polycarbonat
Gehäusemaße (L x B x H)	225mm x 295mm x 122mm
Anschluss	Netzanschlusskabel
Typ	DC-Axiallüfter
Nennspannung	24 VDC
Nennspannungsbereich	12 VDC ... 30 VDC
Strom OUT	0,39 A
Temperaturbereich	-25°C ... +72°C
Volumenstrom	260 m ³ /h
Schallleistungspegel	6,1 dB
Schalldruckpegel	48 dB
Gehäusemaße (L x B x H)	135mm x 138mm x 50mm
Gewicht	0,85 kg
Anschluss	Patchkabel 4x2 AWG26 7 Litzen / RJ45

Anwendung

Die Ventilatoren sind gegenüberliegend mit ihrer Tragkonsole direkt an der Schachtwand installiert, wobei die Ventilationsrichtung parallel zur Schachtwand verläuft. Die paarweisen Ventilatoren werden in entgegengesetzter Luftströmungsrichtung betrieben und bewegen das Luftvolumen um die Aufzugskabine herum. Die dadurch bewegte Luftreserve des gesamten Aufzugsschachts führt zu einer Belüftung der Kabine.

* Bitte entnehmen Sie die Montagehinweise zur Projektierung dem Shaft Vent Montagehandbuch.



Ausführung

Typ	Beschreibung	Art.Nr.
Shaft Vent (<= 16m Modul)	Shaft Vent Komponenten für eine Schachthöhe bis max. 16m	01.120.16
Shaft Vent (+8m Modul)	Shaft Vent Komponenten schrittweise für zusätzliche Schachthöhen von 8m	01.120.08

Raumthermostat

Typ	Art. Nr.
RJ Thermostat	01.013.00



- | Produktmerkmale |
|---|
| <ul style="list-style-type: none"> • Zum Öffnen der Lüftungskomponente bei Temperaturüberschreitung • Als Zusatz zu BK L-AIO (z.B. falls kein LST-VOC vorhanden und BK L-AIO im Schacht installiert ist) • AP-Ausführung |

Falls der Thermostat nur auf den Motorausgang M2 der BK L-AIO wirken soll, bitte Art. Nr. 01.031.01 einsetzen

Technische Daten	
Versorgung	24 V DC (durch BK L-AIO)
Temperaturbereich	5°C ... 30°C
Schutzart	IP30
Gehäuse	Polycarbonat (Weiß)
Gehäusemaße (L x B x H)	78 x 83 x 28mm
Gewicht	0,10 kg

Schlüssel-Lüftungsschalter

Typ	Art. Nr.
Schlüsselschalter für Lüftung mit LED AP/UP	01.061.00



- | Produktmerkmale |
|---|
| <ul style="list-style-type: none"> • Zum manuellen Öffnen und Schließen der Lüftungskomponente bzw. zur manuellen Lüftung • Funktion: Lüftung AUF / ZU über Schlüssel-Einpol-Wechsler • Zur Montage im Aufputz oder in tiefer 55mm UP-Dose (nicht enthalten) • Inklusive Profilhalbzylinder |

Technische Daten	
Eingangsspannung	24 V DC
Schutzart	IP 20
Gehäuse	Kunststoff
Farbe	Weiß
Abmessungen (BxH)	80x80 mm
Gewicht	0,30 kg

Rauchmeldesirene

Typ	Art. Nr.
RJ Rauchmeldesirene mit Schlüsselschalter	01.095.00



- | Produktmerkmale |
|---|
| <ul style="list-style-type: none"> • Rauchmeldesirene inkl. Schlüsselschalter mit 2 x 4m Kabel • Alarmgeber: ertönt bei Rauchererkennung im Aufzugsschacht • Der Schlüsselschalter ist zur Unterbrechung der Sirenen Speisespannung und somit des akustischen Signaltons notwendig (Technische Daten des Schlüsselschalters - siehe Artikel 01.061.00) |

Technische Daten	
Betriebsspannung	9... 29V DC
Stromaufnahme bei 24V	Max. 34 mA
Schallpegel bei 24V	Max. 102 dB(A)
Temperaturbereich	-25°C ... +70°C
Schutzart	IP 21
Gehäuse	PC / rot (~RAL 3020)
Abmessungen (Øxh)	100 mm x 77mm
Gewicht	0,30 kg

Blitzleuchte

Typ	Art. Nr.
Blitzleuchte BL 41	01.064.00



- | Produktmerkmale |
|---|
| <ul style="list-style-type: none"> • Alarmgeber: leuchtet auf bei Rauchererkennung im Aufzugsschacht • Blitzleuchte, grau mit orangefarbenen Blitzkopf • Für Außenmontage geeignet |

Technische Daten	
Nennspannung	24 V DC
Nennstrom	0,25A
Schutzart	IP54
Abmessungen	150 x 89mm
Gewicht	0,25 kg

BlueKit L-AIO Montageset

Typ	Art. Nr.	Produktmerkmale
BlueKit L-AIO Montageset	01.101.00	<ul style="list-style-type: none"> Befestigungsmaterial zur Montage des BlueKit L-AIO Systems Montagewinkel für die Zentraleinheit BK L-AIO Schrauben und Schraubenmutter für Komponenten Montagedübel und Kabelbinder für Rauchsaugrohre



Technische Daten	
Gewicht	0,56 kg

NRWG Montageset

Typ	Art. Nr.	Produktmerkmale
NRWG Montageset	01.100.00	<ul style="list-style-type: none"> Befestigungsmaterial zur Montage von Lüftungskomponenten Maueranker, Schrauben und Dübel zur Befestigung der Jalousieklappen in diverse Materialien Dichtungsband von 5,6 m für Jalousieklappen



Technische Daten	
Gewicht	0,47 kg

RJ45 Anschlusskabel

Typ	Art. Nr.	Produktmerkmale
RJ45-CHF-A-4 m	01.090.00	<ul style="list-style-type: none"> RJ45 Kabel zum Anschluss von diversen Komponenten (wie z.B. Punktrauchmelder oder den RT-45L-RJ Taster) Inklusive Kupplung 4 m, 6 m und 12 m Kabellänge Halogenfrei
RJ45-CHF-A-6 m	01.091.00	
RJ45-CHF-A-12 m	01.092.00	



Technische Daten	
Gewicht 4 m	0,17 kg
Gewicht 6 m	0,24 kg
Gewicht 12 m	0,47 kg
Farbe	rot
Typ	Patchkabel 4x2 AWG26 7 Litzen

Sperling

Brandschutztechnik

H. Sperling GmbH Rixdorfer Str. 39 12109 Berlin
Tel.: 030 / 70 10 77 -0 Fax: -29
info@sperling-gmbh.de www.sperling-gmbh.de



INNOVATION
SICHERHEIT
EFFIZIENZ



WEITERE INFORMATIONEN
www.bluekit.de

BlueKit Factory GmbH
Georg-Sasse-Str. 30-32
D-22949 Ammersbek

+49 (40) 370 222-0
sales.support@bk-factory.eu